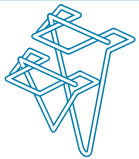


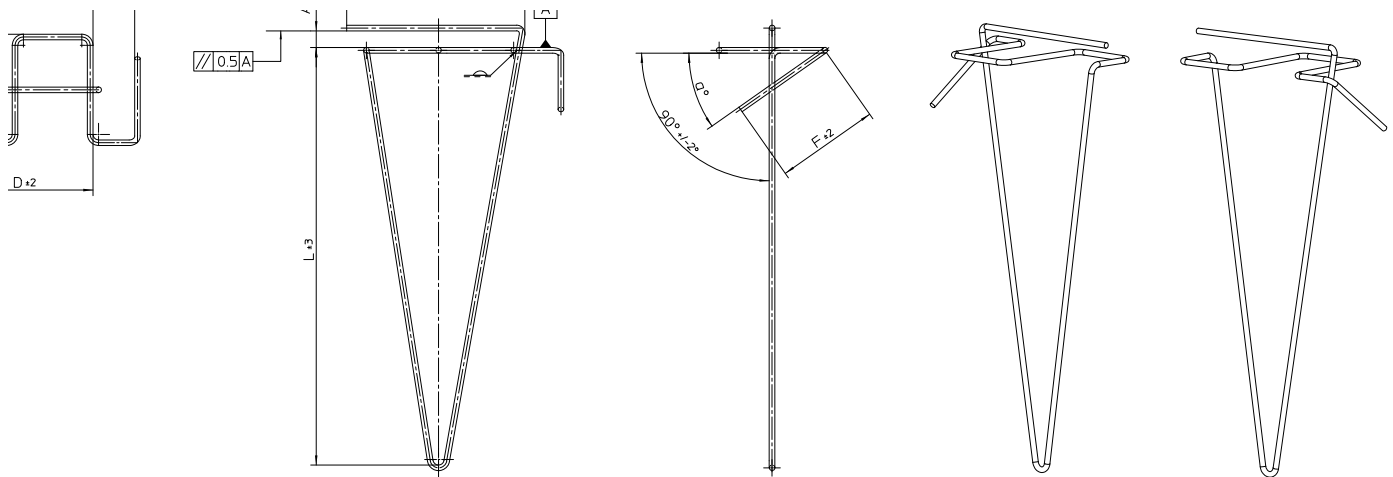
### DATASHEET



#### BESCHRIJVING

Murfor® Compact lateihaken van roestvast staal zijn ontwikkeld voor het plaatsen van lateien voor metselwerkwapening in buitenmuren in combinatie met Murfor® Compact E-70 en E-35.

### Geometrie

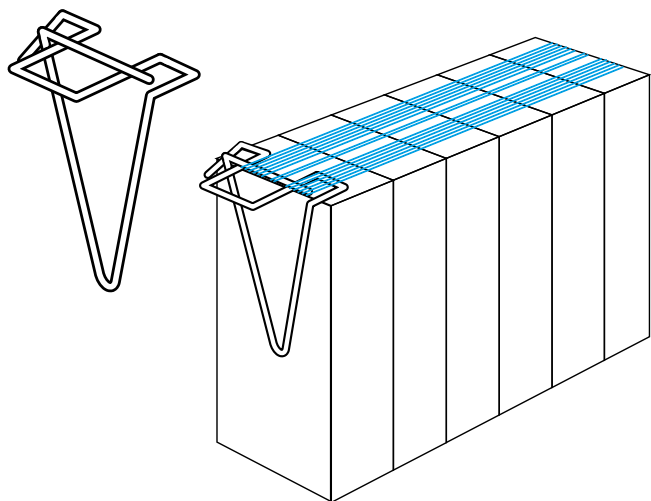


#### Verschillende types:

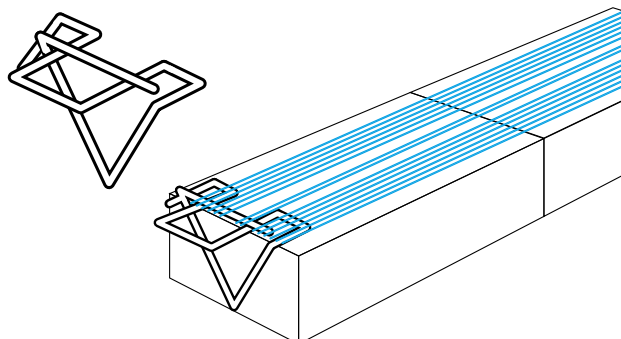
Type Murfor® Compact	LAAG	Dikte van de lintvoeg (mm)	Hoogte van de baksteen (mm)	Breedte van de baksteen (mm)	Type lateihaak
<b>E-35</b>	Streklaag	10 - 12	± 50	65 - 99	MC 35 - LH -35
			± 100		MC 35 - LH -85
	± 180 - 240		MC 35 - LH -160		
	± 290 - 365		MC 35 - LH -270		
<b>E-70</b>	Streklaag	10 - 12	± 50	> 100	MC 70 - LH -35
			± 100		MC 70 - LH -85
	± 180 - 240		MC 70 - LH -160		
	± 290 - 365		MC 70 - LH -270		

## Toepassingen

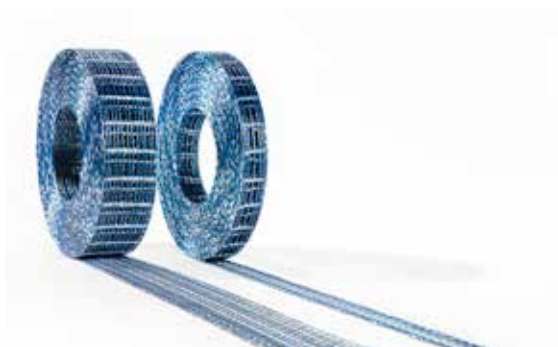
**Rollaag**  
LHK/S 160



**Streklaag**  
LHK/S 35



## Murfor® Compact E 35 - E 70



## Handling



### Contact

Voor meer informatie over de installatie van Murfor® Compact: [www.bekaert.com/Murfor-Compact](http://www.bekaert.com/Murfor-Compact)  
Voor de EG-prestatieverklaring ga naar [www.bekaert.com/doc/Murfor\\_Compact](http://www.bekaert.com/doc/Murfor_Compact)