



**80 / 30 SL**

长径比

长度

#N/A

散纤维




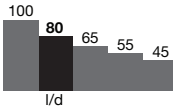
**性能数据表**

**参数**

**材料属性**

公称抗拉强度: 2,000 (牛顿/平方毫米)  
 杨氏模量: 200,000 (牛顿/平方毫米)  
 极限应变: 0.8 %

**几何形状**

钢纤维系列 **3D**   
 钢纤维长度 30 毫米   
 钢丝直径 (d) 0.38 毫米   
 长径比 (l/d) 80 

**基于欧标 EN14889-1的最低掺量**

20 千克/立方米

**纤维网络**

22,436 米 / 立方米 基于 20 千克/立方米  
 35,726 根纤维/千克

**Dramix® 系列**

3D 典型钢纤维增强混凝土应用  
 4D 最高适用性控制  
 5D 先进的结构应用

	5D	4D	3D
抗拉强度	██████████	██████████	██████████
钢丝延性	██████████	██████████	██████████
锚固强度	██████████	██████████	██████████

**产品认证 \***



\*工厂出具产品证明书

**产品一致性**

Dramix® 佳密克丝产品符合 ASTM A820 标准、ISO 13270 的 A 级标准和欧标 EN14889-1 标准。

**体系认证**



所有 Dramix® 工厂均获得 ISO 9001 和 ISO 14001 认证。

**包装**



每袋 20 kg



大袋 800 - 1,100 kg

**操作**



**DRAMIX® 3D 80/30SL**

**原创锚固端**

Dramix 3D 是用于标准静态的超静定混凝土结构的经济型纤维, 可承受长规的静态、疲劳和动态荷载。

**BEKAERT 混凝土工程支持**

我们将为您项目中的各个阶段提供支持, 从方案设计到现场施工。我们的服务包括有关混凝土板设计, 施工细节, 混凝土优化和自动质量控制程序的建议。我们也很乐意与您和您的团队分享我们的知识。欢迎随时向我们咨询钢纤维增强主题的研讨会或培训。

**特别提示:**

如需查验产品真伪, 请使用微信扫描包装底部的二维码。

如需咨询存储、投料和搅拌方面的建议, 请访问: [www.bekaert.com/dosingdramix](http://www.bekaert.com/dosingdramix). 您也可以通过以下网站下载相关文件和证书: [www.bekaert.com/dramix/downloads](http://www.bekaert.com/dramix/downloads).