



3D
Dramix®

65 / 40 BG

长径比

长度

光亮

粘结成排


性能数据表


参数


材料属性

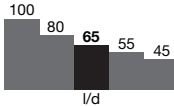
公称抗拉强度: 1,270 (牛顿/平方毫米)
 杨氏模量: 200,000 (牛顿/平方毫米)
 极限应变: 0.8 %

几何形状

钢纤维系列 **3D** 

钢纤维长度 40 毫米 

钢丝直径 (d) 0.62 毫米 

长径比 (l/d) 65 

基于欧标 EN14889-1的最低掺量

20 千克/立方米

纤维网络

8,428 米 /立方米 基于 20 千克/立方米
 9,938 根纤维/千克

Dramix® 系列

3D 典型钢纤维增强混凝土应用
 4D 最高适用性控制
 5D 先进的结构应用

	5D	4D	3D
抗拉强度	██████████	██████████	██████████
钢丝延性	██████████	██████████	██████████
锚固强度	██████████	██████████	██████████

产品认证 *



*工厂出具产品证明书

产品一致性

Dramix® 佳密克丝产品符合ASTM A820标准、ISO 13270的A级标准和欧标EN14889-1标准。

体系认证



所有 Dramix® 工厂均获得 ISO 9001 和 ISO 14001 认证。

包装



每袋 20 kg



大袋 800 - 1,100 kg

操作



DRAMIX® 3D 65/40BG

原创锚固端

Dramix 3D 是用于标准静态的超静定混凝土结构的经济型纤维, 可承受长规的静态、疲劳和动态荷载。

用于三维加固的胶水技术

通过水性胶水将Dramix®钢纤维粘结成排, 有助于避免在混凝土搅拌时的纤维结团, 并确保纤维在整个混凝土混合物分布。

BEKAERT 混凝土工程支持

我们将为您项目中的各个阶段提供支持, 从方案设计到现场施工。我们的服务包括有关混凝土板设计, 施工细节, 混凝土优化和自动质量控制程序的建议。我们也很乐意与您和您的团队分享我们的知识。欢迎随时向我们咨询钢纤维增强主题的研讨会或培训。

特别提示:

如需查验产品真伪, 请使用微信扫描包装底部的二维码。

如需咨询存储、投料和搅拌方面的建议, 请访问: www.bekaert.com/dosingdramix. 您也可以通过以下网站下载相关文件和证书: www.bekaert.com/dramix/downloads.