



4^D
Dramix®

55 / 60 BG

Schlantheit L/D

Länge

Blank
(Bright)

Geklebt
(Glued)



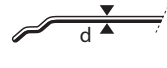
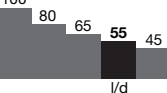
DATENBLATT

Merkmale

Materialeigenschaften

Nom. Zugfestigkeit: 1.450 (N/mm²)
 Elastizitätsmodul: 200.000 (N/mm²)
 Maximale Dehnungskapazität: 0,8 %

Geometrie

Produktfamilie **4^D** 
 Länge (l) 60 mm 
 Durchmesser (d) 1,05 mm 
 Schlantheit (l/d) 55 

Mindestdosierung gemäß EN 14889-1

18 kg/m³

Fasernetzwerk

2.644 m/m³ bei 18 kg/m³
 2.313 fasern/kg

Dramix® Produktsortiment

3D für Standardanwendungen
 4D für hohe Anforderungen an die Gebrauchstauglichkeit
 5D für hochbeanspruchte Bauteile

	5D	4D	3D
Zugfestigkeit	██████████	██████████	██████████
Duktilität des Drahtes	██████████	██████████	██████████
Festigkeit der Endverankerung	██████████	██████████	██████████

Produktzertifizierungen *



* *Produktzertifikate sind werksbezogen.

Konformitätserklärung

Dramix® erfüllt die Anforderungen der ASTM A820 der EN 14889-1 sowie der ISO 13270 Klasse A.

Systemzertifizierung



Alle Dramix® Werke sind nach ISO 9001 und ISO 14001 zertifiziert.

Verpackungseinheit



SÄCKE
20 kg



BIG BAG
800 - 1.100 kg

Handhabung



DRAMIX® 4D 55/60BG

Optimierte Verankerung

Dramix® 4D Fasern wurden speziell für die Begrenzung der Rissbreite und Nachweise im Grenzzustand der Tragfähigkeit unter gewöhnlicher Beanspruchung entwickelt.

Verklebte Fasern für eine dreidimensionale Bewehrung

Dramix® Stahlfasern werden mit einem wasserlöslichen Kleber gebündelt. Durch die Bündelung der Fasern wird eine Igelbildung während des Mischvorgangs unterbunden und eine homogene Verteilung der Fasern in der Betonmatrix ermöglicht.

Bekaert Unsere Unterstützung

Bekaert unterstützt Sie bei der gesamtheitlichen Durchführung Ihrer Projekte. Angefangen bei der Bemessung und Beratung bis hin zur Qualitätssicherung auf der Baustelle. Gerne stehen wir Ihnen auch bei Fragen zur Ausführung, Betonrezeptur und automatisierter Qualitätssicherung von Stahlfaserbeton zur Verfügung. Wünschen Sie eine Weiterbildung zum Thema Stahlfaserbeton in Ihrem Haus? Zögern Sie nicht und kontaktieren Sie uns.

Informationen zur Handhabung, Dosierung und Mischung von Fasern finden Sie auf www.bekaert.com/dosingdramix. Weiterführende Dokumente und Zertifikate finden Sie unter www.bekaert.com/dramix/downloads.