



**4<sup>D</sup>**  
Dramix®

**65 / 50 BL**

Schlantheit L/D

Länge

Blank  
(Bright)

Lose  
(Loose)



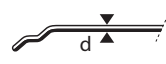
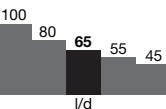
**DATENBLATT**

**Merkmale**

**Materialeigenschaften**

Nom. Zugfestigkeit: 1.800 (N/mm<sup>2</sup>)  
 Elastizitätsmodul: 200.000 (N/mm<sup>2</sup>)  
 Maximale Dehnungskapazität: 0,8 %

**Geometrie**

Produktfamilie **4<sup>D</sup>**   
 Länge (l) 50 mm   
 Durchmesser (d) 0,75 mm   
 Schlantheit (l/d) 65 

**Minstdosierung gemäß EN 14889-1**

20 kg/m<sup>3</sup>

**Fasernetzwerk**

5.759 m/m<sup>3</sup> bei 20 kg/m<sup>3</sup>  
 5.382 fasern/kg

**Dramix® Produktsortiment**

3D für Standardanwendungen  
 4D für hohe Anforderungen an die Gebrauchstauglichkeit  
 5D für hochbeanspruchte Bauteile

	5D	4D	3D
Zugfestigkeit	██████████	██████████	██████████
Duktilität des Drahtes	██████████	██████████	██████████
Festigkeit der Endverankerung	██████████	██████████	██████████

**Produktzertifizierungen \***



\* \*Produktzertifikate sind werksbezogen.

**Konformitätserklärung**

Dramix® erfüllt die Anforderungen der ASTM A820 der EN 14889-1 sowie der ISO 13270 Klasse A.

**Systemzertifizierung**



Alle Dramix® Werke sind nach ISO 9001 und ISO 14001 zertifiziert.

**Verpackungseinheit**



**SÄCKE**  
20 kg



**BIG BAG**  
650 kg

**Handhabung**



**DRAMIX® 4D 65/50BL**

**Optimierte Verankerung**

Dramix® 4D Fasern wurden speziell für die Begrenzung der Rissbreite und Nachweise im Grenzzustand der Tragfähigkeit unter gewöhnlicher Beanspruchung entwickelt.

**Bekaert Unsere Unterstützung**

Bekaert unterstützt Sie bei der gesamtheitlichen Durchführung Ihrer Projekte. Angefangen bei der Bemessung und Beratung bis hin zur Qualitätssicherung auf der Baustelle. Gerne stehen wir Ihnen auch bei Fragen zur Ausführung, Betonrezeptur und automatisierter Qualitätssicherung von Stahlfaserbeton zur Verfügung. Wünschen Sie eine Weiterbildung zum Thema Stahlfaserbeton in Ihrem Haus? Zögern Sie nicht und kontaktieren Sie uns.

Informationen zur Handhabung, Dosierung und Mischung von Fasern finden Sie auf [www.bekaert.com/dosingdramix](http://www.bekaert.com/dosingdramix). Weiterführende Dokumente und Zertifikate finden Sie unter [www.bekaert.com/dramix/downloads](http://www.bekaert.com/dramix/downloads).